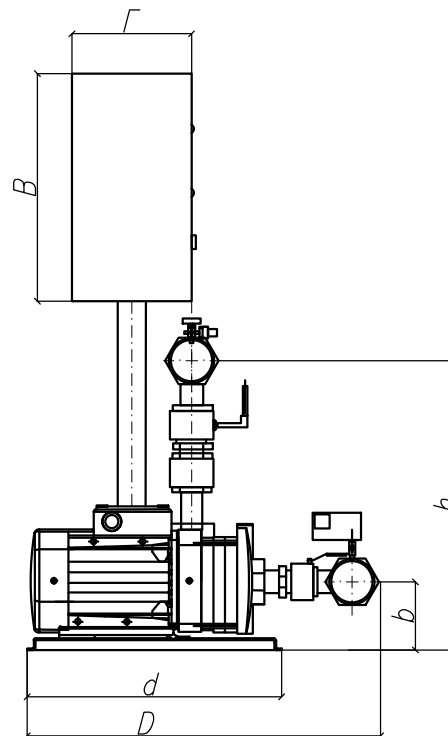
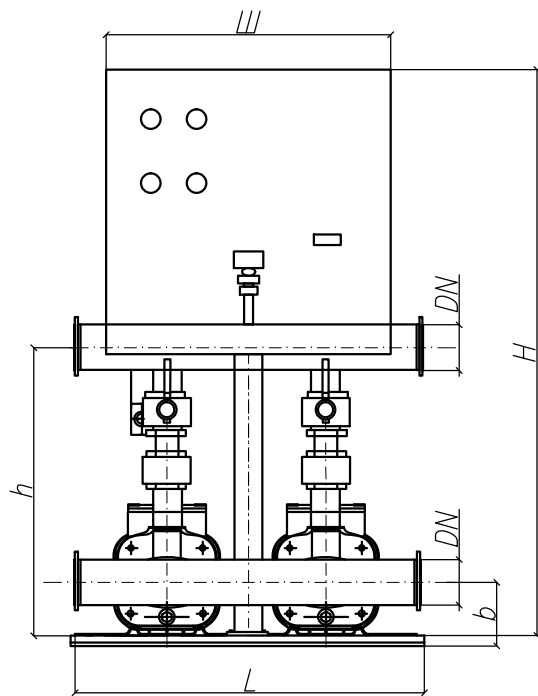


Станция повышения давления/пожаротушения  
"BAZMAN СПД/СПТ"



Взак инв. N

Подпись и дата

Инв. N подл.

Габариты шкафа управления		
Щ, мм	Г, мм	В, мм

Габариты станции										
L, мм			H, мм	h, мм	D, мм	d, мм	b, мм	Коллектор напорный, DN	Коллектор всасывающий, DN	Вес установки, кг
2 насоса	3 насоса	4 насоса								

Изм.	Лист.	Документ	Подпись	Дата
Разраб		Акулова К		
Проверил		Кичигин П		

ООО "ПК"		
Станция повышения давления/пожаротушения		
"BAZMAN СПД/СПТ"	Стадия	Лист
		1
		1
<b>BAZMAN</b>		